

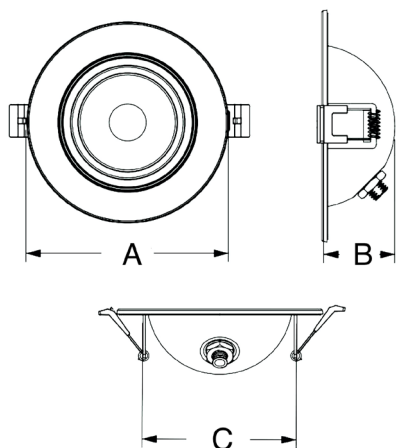
TITANIUM

TECHNOLOGIE

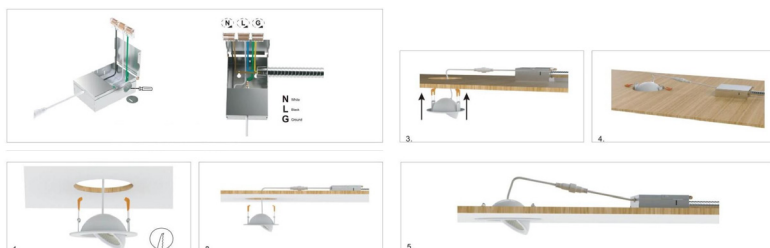
TT-P120S



- Encastré mince.
- Idéal pour les plafonds suspendus et endroit restreint en dégagement.
- Faisceau orientable.
- Module de rotation à un point et inclinaison à 90°



Tension	120vAC		
Puissance	7W	9W	12W
Ampérage	0,07A	0,08A	0,11A
Angle	40°		
Lumens	690lm	850lm	1000lm
IRC	90		
Dimension	A - Ø 111 mm Ø 4 ³ / ₈ "	A - Ø 125 mm Ø 4 ¹⁵ / ₁₆ "	A - Ø 191 mm Ø 7 ¹ / ₂ "
	B - 35 mm 1 ³ / ₈ "	B - 39.5 mm 1 ¹ / ₂ "	B - 51 mm 2"
Ouverture d'installation	C - 85 mm 3 ¹ / ₂ "	C - 95 mm 3 ³ / ₄ "	C - 153 mm 6"
Finition	WH - Blanc BR - Nickel brossé BK - Noir		
Gradable	Oui		
Couleur DEL	CCT - Blanc 2700K-3000K-3500K- 4000K-5000K		
Température opérationnelle	-40°C~40°C		
IP	44 (endroit humide)		



CODE PRODUIT

TT	MODÈLE	PUISSANCE	FINITION	COULEUR DEL
TT	P120S	9W	BK	CCT
TT	P120S			CCT